

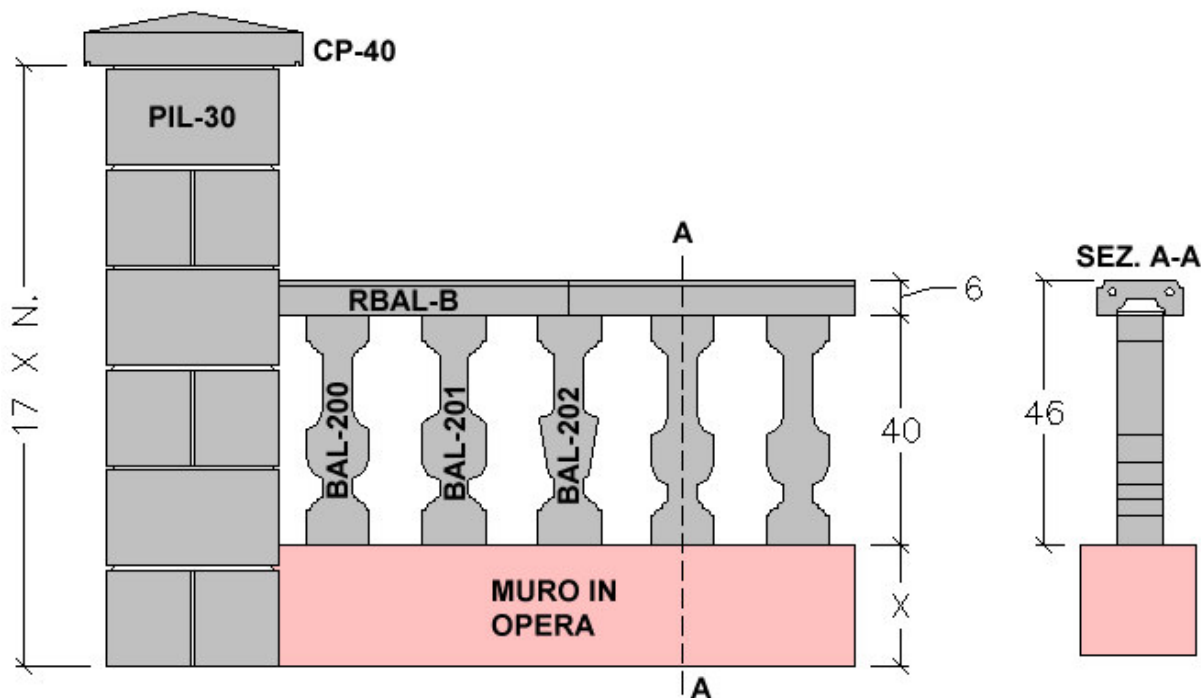


ALDO LARCHER
Via Artigiani 5 Handwerkerstrasse
I-39057 Appiano (BZ) Eppan
Tel. +39 0471 662486
Fax +39 0471 661790
P.Iva 00104260211 Mws.- Nr.
R.E.A. 60546 949 R.I.BZ 1996

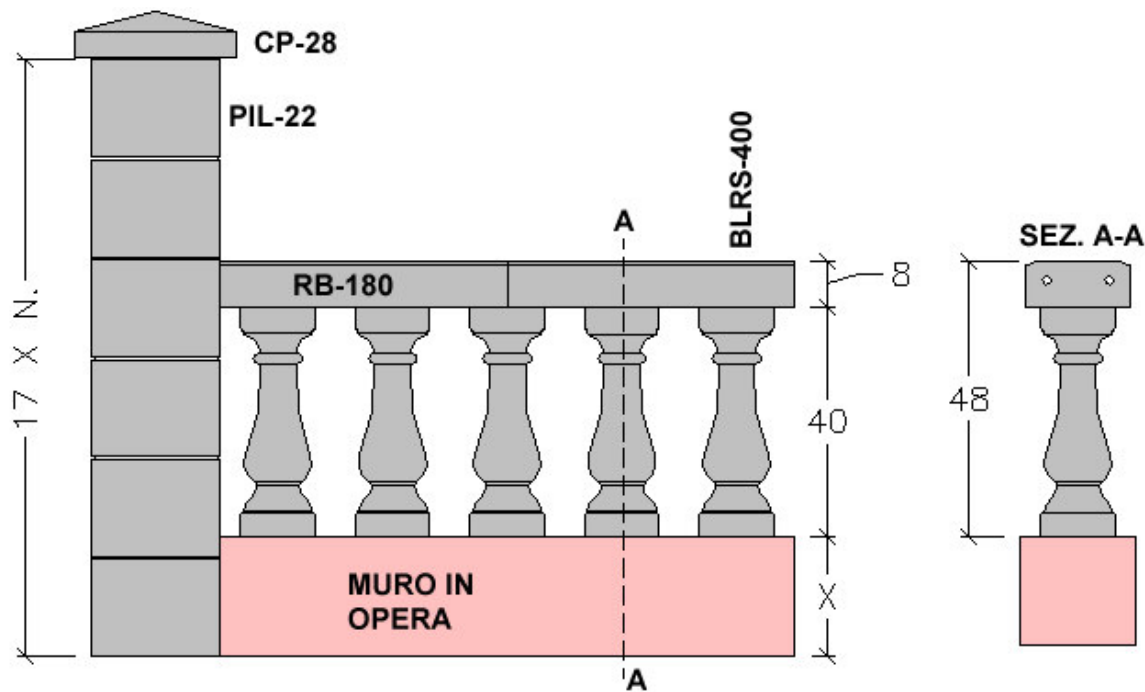
sas@aldolarcher.com
www.sas-sa.es
www.aldolarcher.com/sas_it

SISTEMA BALAUSTRÉ SAS – REALIZZAZIONI ALTEZZE POSSIBILI

COLONNINA QUADRATA h 40 CON CORRIMANO RBAL-B SU MURO IN OPERA



COLONNINA TONDA h 40 CON CORRIMANO RB-180 SU MURO IN OPERA

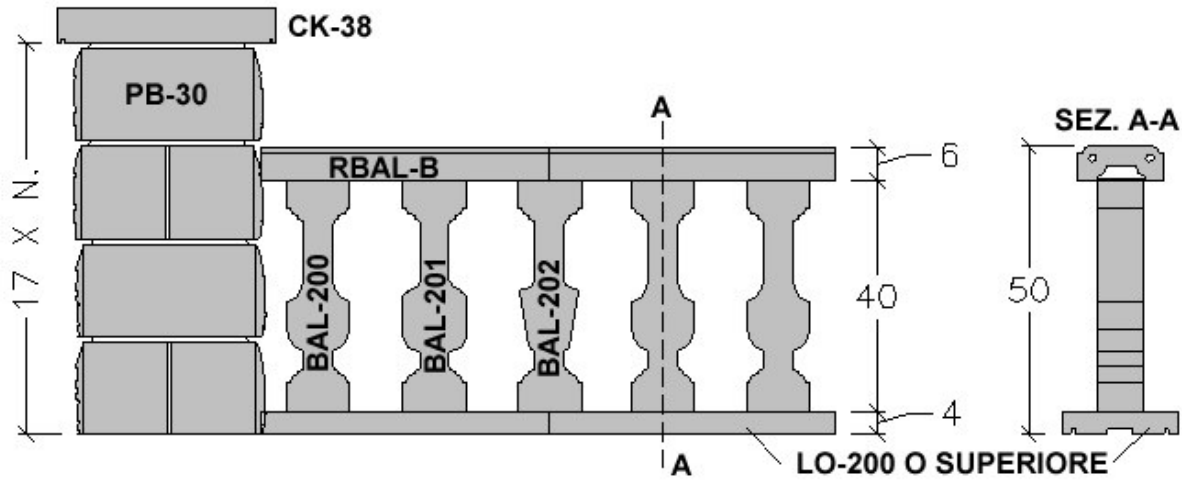




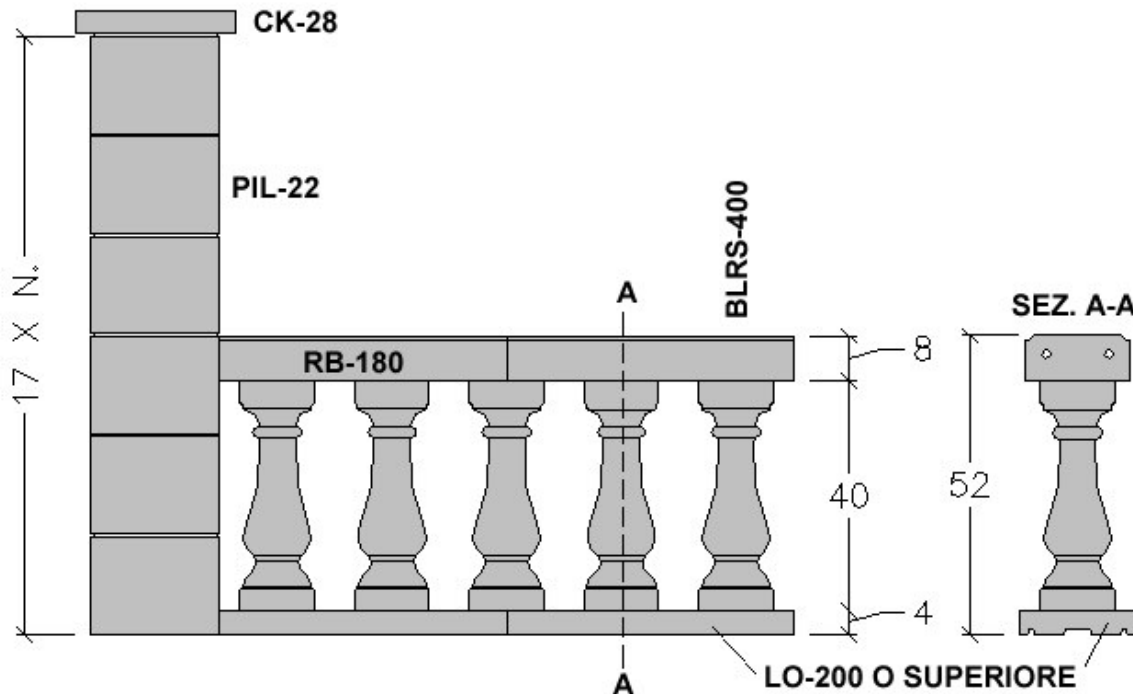
ALDO LARCHER
Via Artigiani 5 Handwerkerstrasse
I-39057 Appiano (BZ) Eppan
Tel. +39 0471 662486
Fax +39 0471 661790
P.Iva 00104260211 Mws.- Nr.
R.E.A. 60546 949 R.I.BZ 1996

sas@aldolarcher.com
www.sas-sa.es
www.aldolarcher.com/sas_it

COLONNINA SQUADRATA h 40 CON CORRIMANO RBAL-B E ZOCCOLO LO-200 (O SUPERIORE)



COLONNINA TONDA h 40 CON CORRIMANO RB-180 E ZOCCOLO LO-200 (O SUPERIORE)

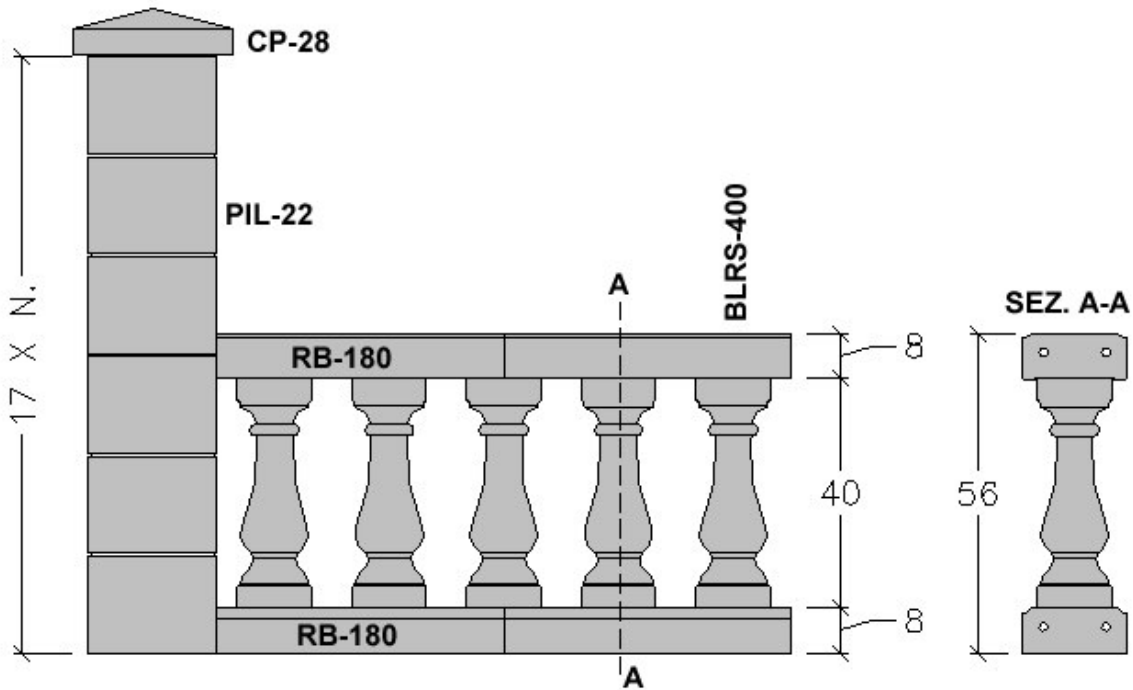




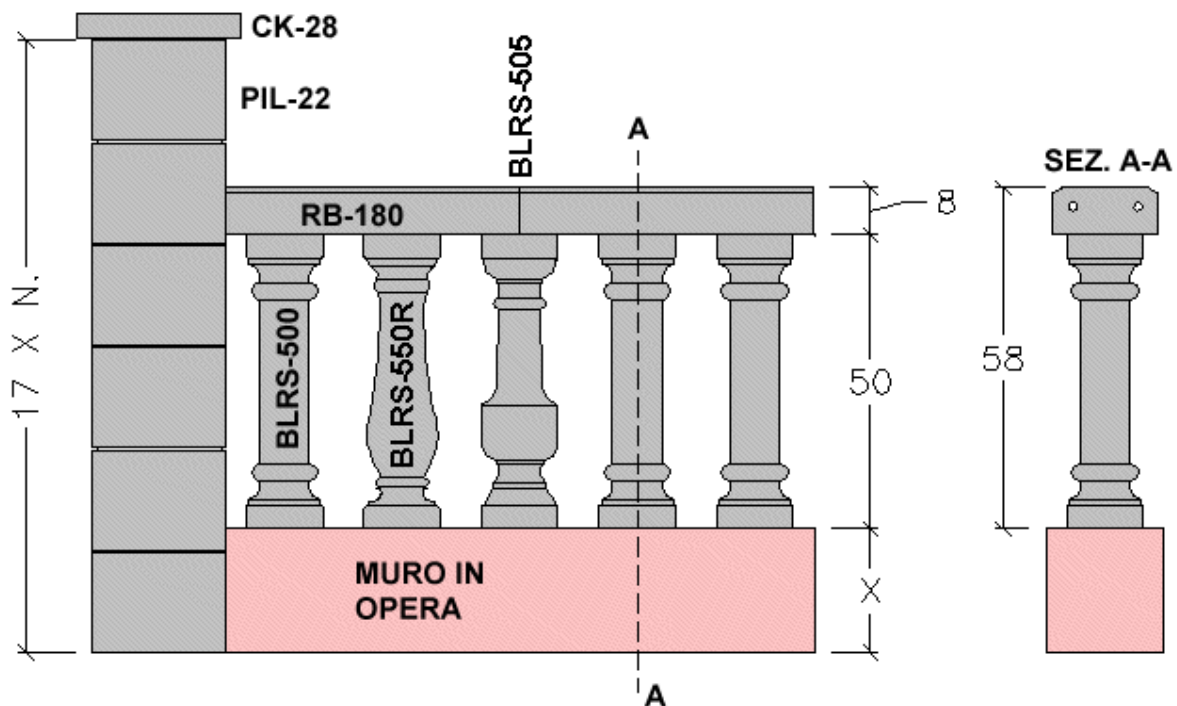
ALDO LARCHER
Via Artigiani 5 Handwerkerstrasse
I-39057 Appiano (BZ) Eppan
Tel. +39 0471 662486
Fax +39 0471 661790
P.Iva 00104260211 Mws.- Nr.
R.E.A. 60546 949 R.I.BZ 1996

sas@aldolarcher.com
www.sas-sa.es
www.aldolarcher.com/sas_it

COLONNINA TONDA h 40 CON CORRIMANO E ZOCCOLO RB-180



COLONNINA TONDA h 50 CON CORRIMANO RB-180 SU MURO IN OPERA

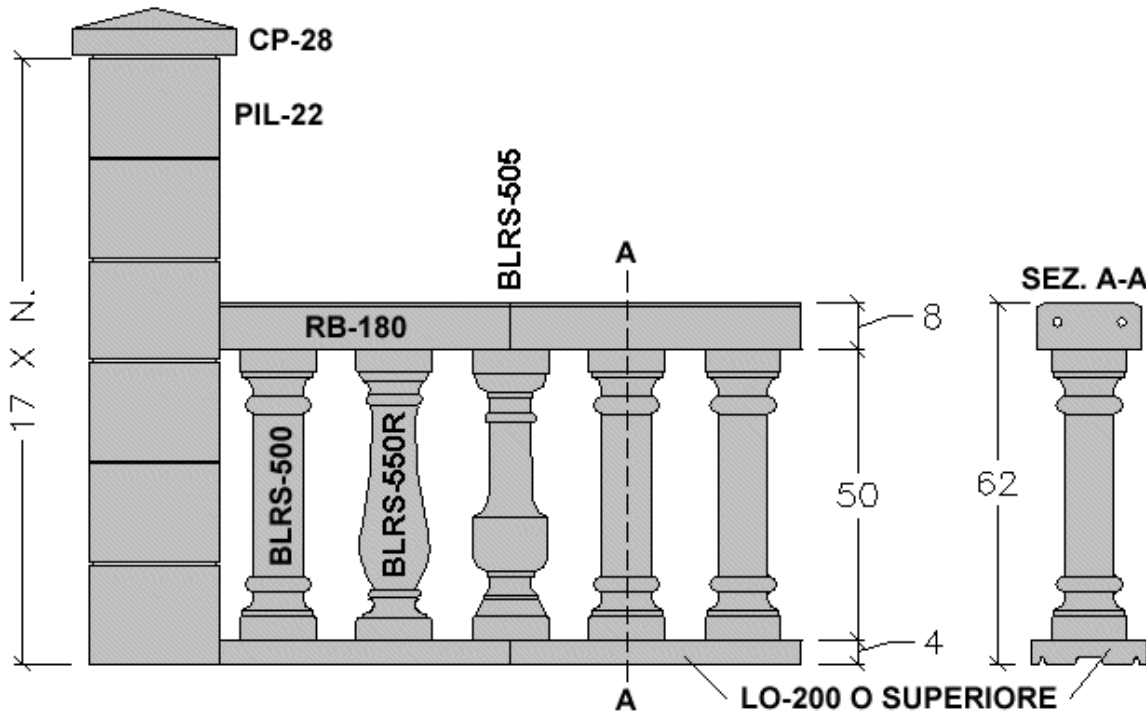




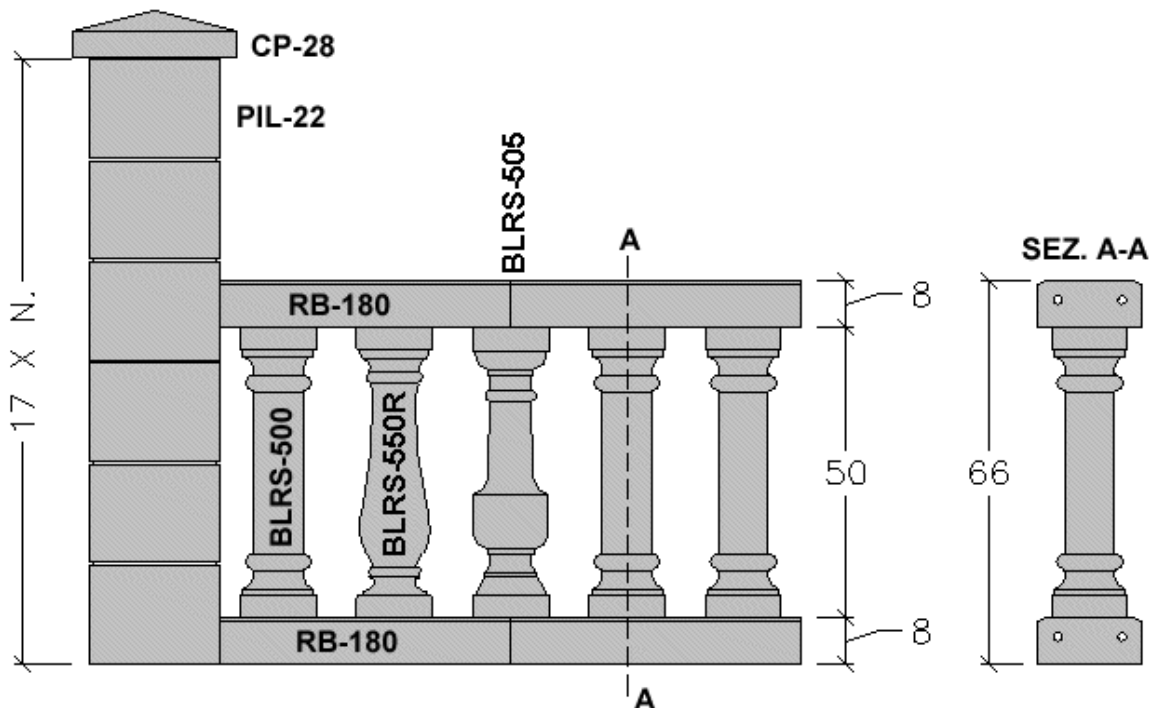
ALDO LARCHER
Via Artigiani 5 Handwerkerstrasse
I-39057 Appiano (BZ) Eppan
Tel. +39 0471 662486
Fax +39 0471 661790
P.Iva 00104260211 Mws.- Nr.
R.E.A. 60546 949 R.I.BZ 1996

sas@aldolarcher.com
www.sas-sa.es
www.aldolarcher.com/sas_it

COLONNINA TONDA h 50 CON CORRIMANO RB-180 E ZOCCOLO LO-200 (O SUPERIORE)



COLONNINA TONDA h 50 CON CORRIMANO E ZOCCOLO RB-180

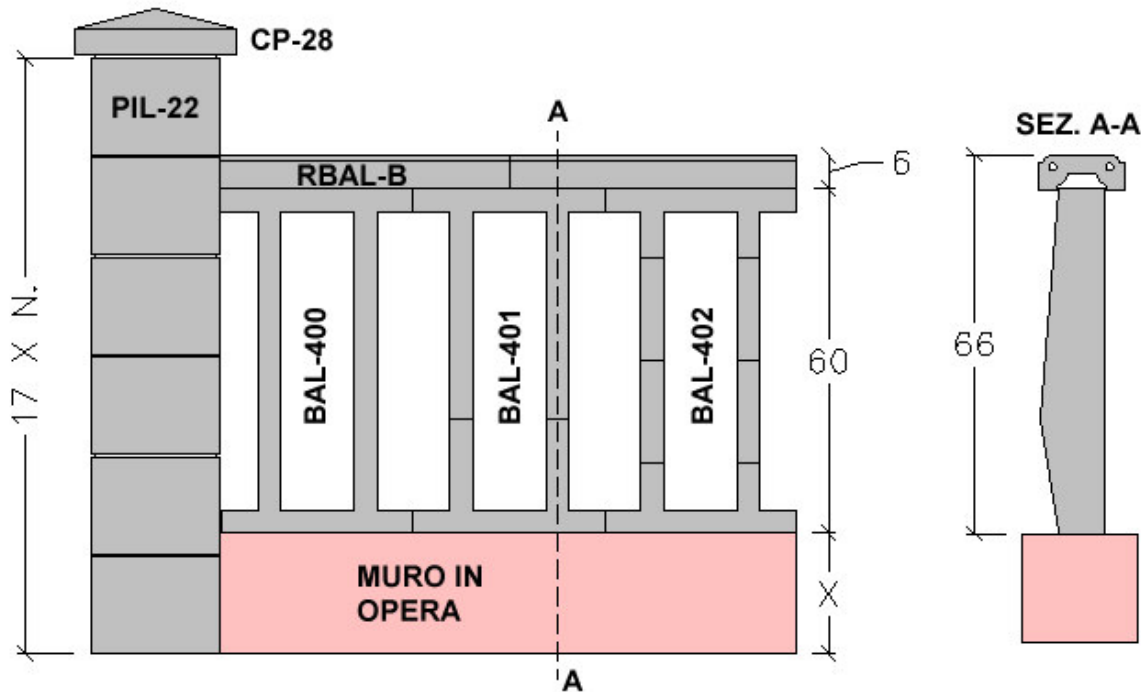




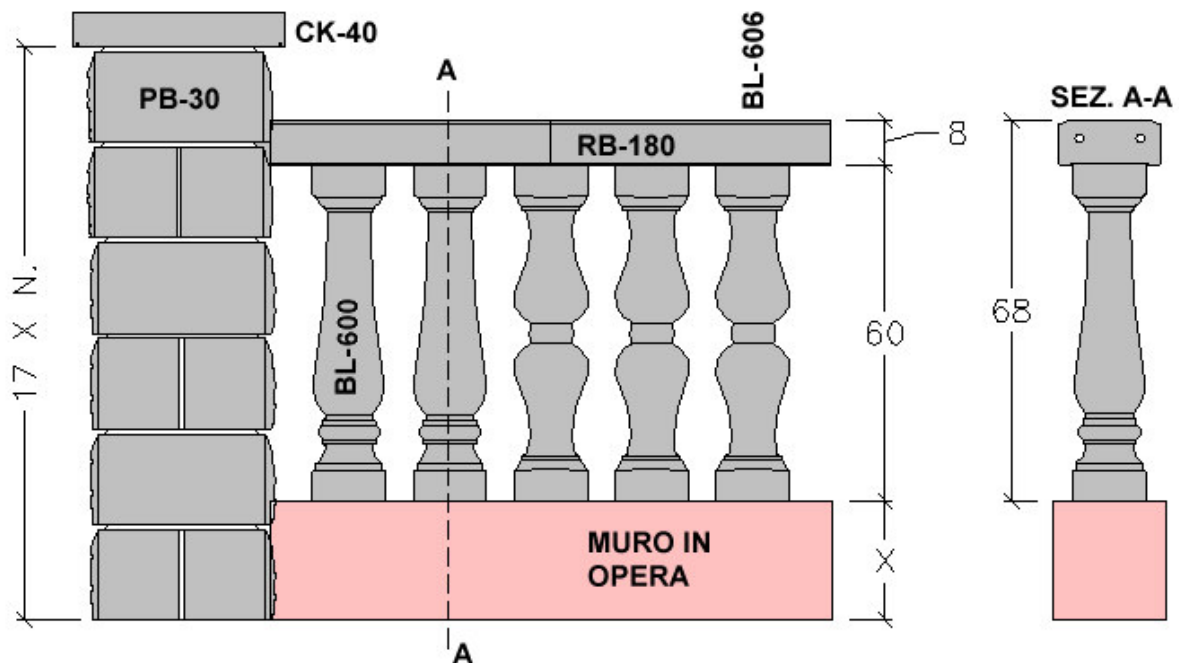
ALDO LARCHER
Via Artigiani 5 Handwerkerstrasse
I-39057 Appiano (BZ) Eppan
Tel. +39 0471 662486
Fax +39 0471 661790
P.Iva 00104260211 Mws.- Nr.
R.E.A. 60546 949 R.I.BZ 1996

sas@aldolarcher.com
www.sas-sa.es
www.aldolarcher.com/sas_it

COLONNINA SQUADRATA ACCOPPIATA h 60 CON CORRIMANO RBAL-B SU MURO IN OPERA



COLONNINA TONDA h 60 CON CORRIMANO RB-180 SU MURO IN OPERA

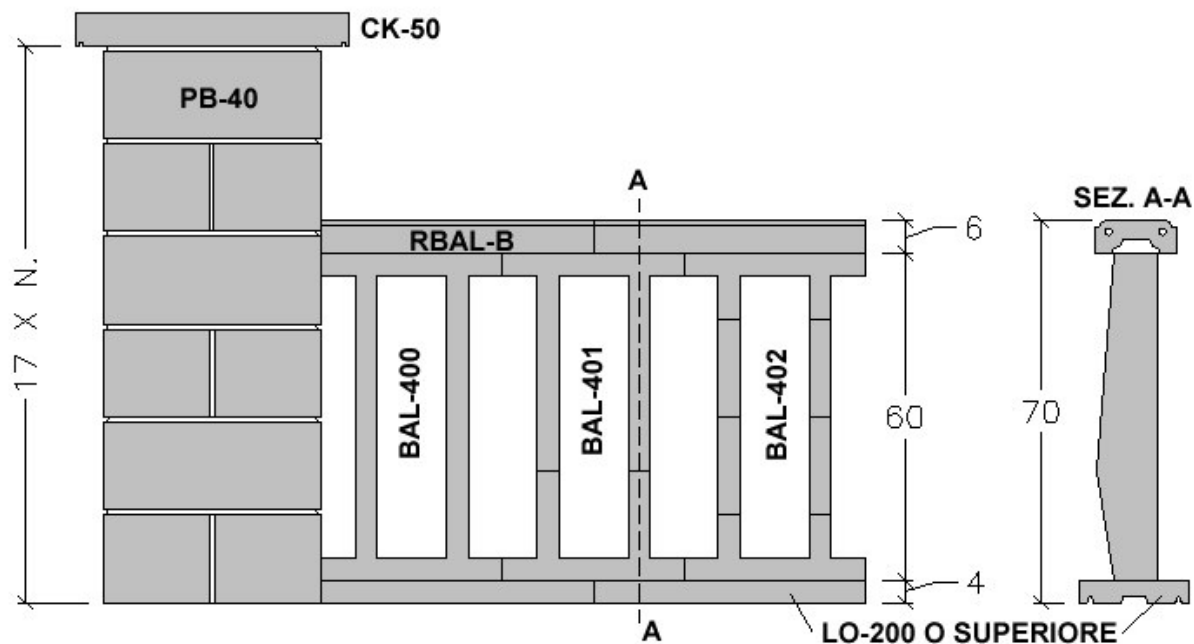




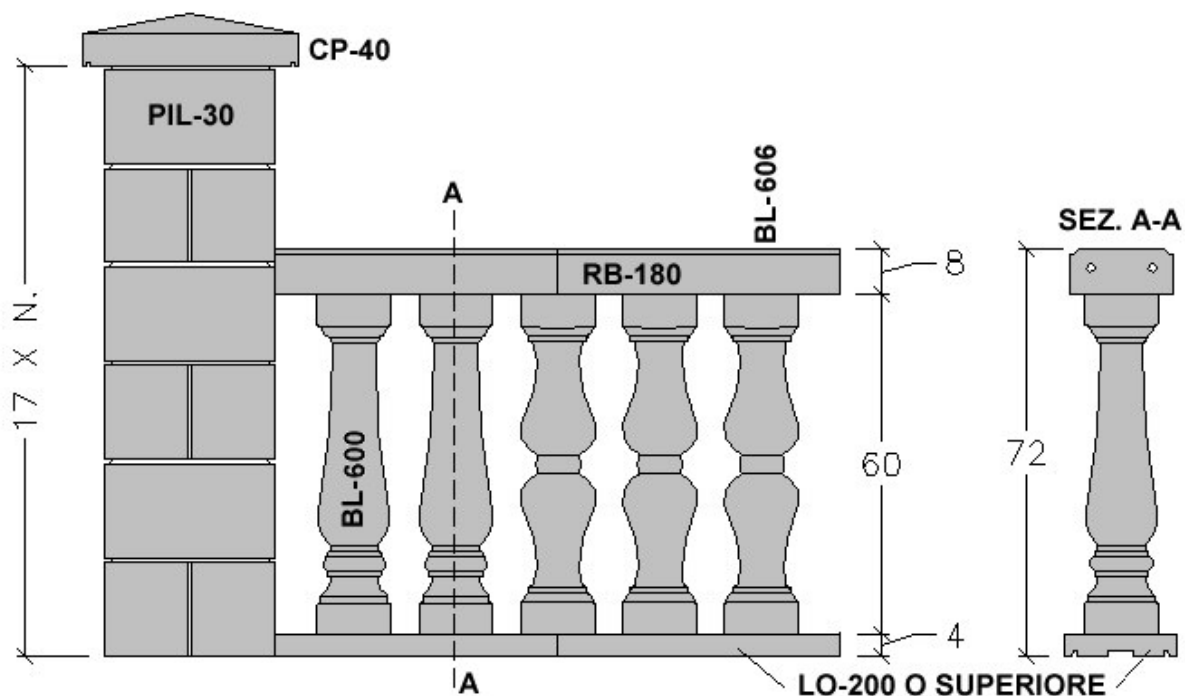
ALDO LARCHER
Via Artigiani 5 Handwerkerstrasse
I-39057 Appiano (BZ) Eppan
Tel. +39 0471 662486
Fax +39 0471 661790
P.Iva 00104260211 Mws.- Nr.
R.E.A. 60546 949 R.I.BZ 1996

sas@aldolarcher.com
www.sas-sa.es
www.aldolarcher.com/sas_it

COLONNINA SQUADRATA ACCOPPIATA h 60 CON CORRIMANO RBAL-B E ZOCCOLO LO-200 (O SUPERIORE)



COLONNINA TONDA h 60 CON CORRIMANO RB-180 E ZOCCOLO LO-200 (O SUPERIORE)

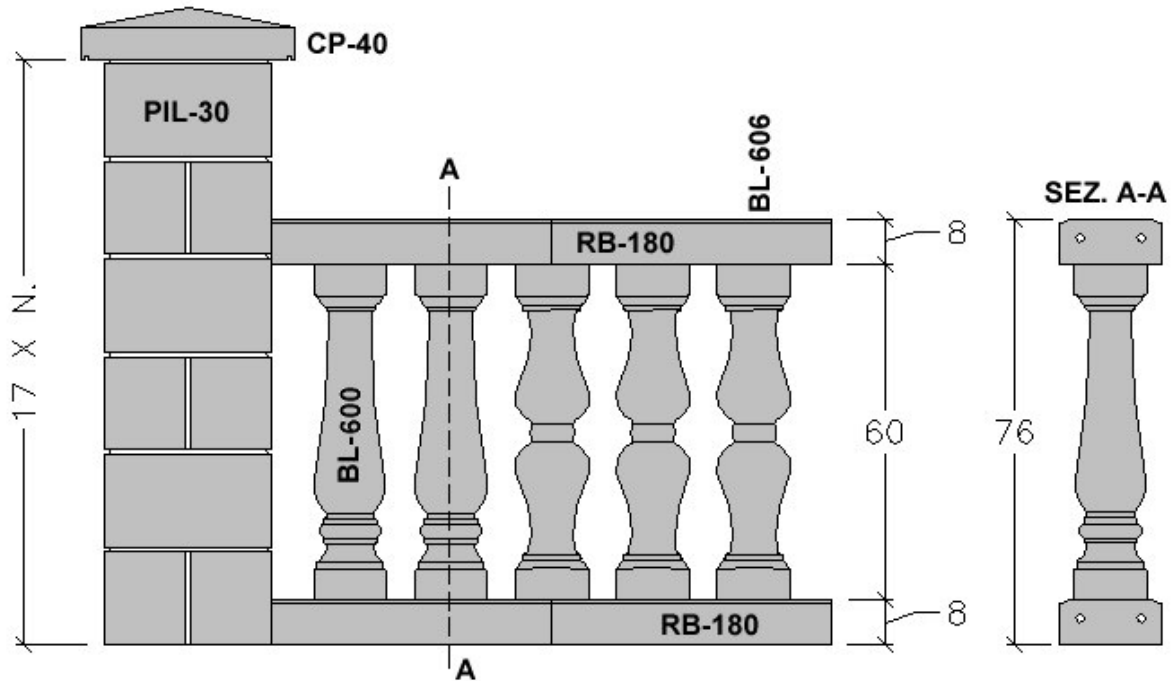




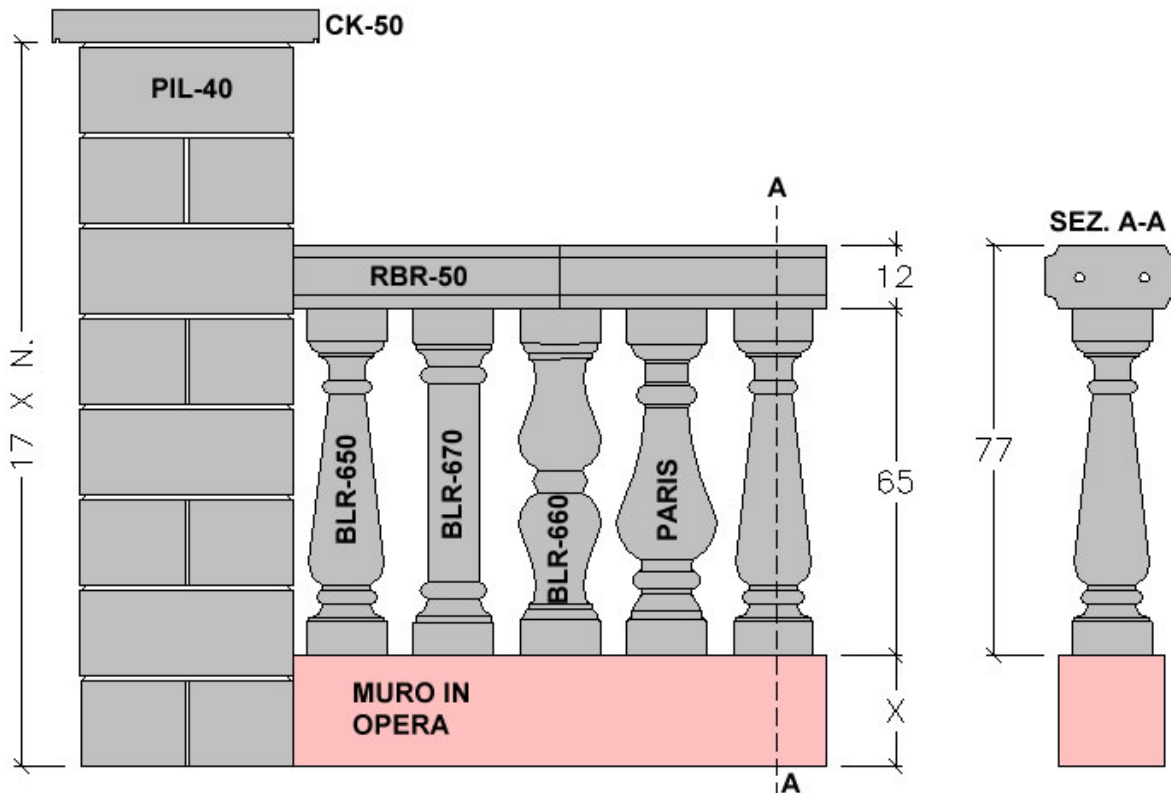
ALDO LARCHER
Via Artigiani 5 Handwerkerstrasse
I-39057 Appiano (BZ) Eppan
Tel. +39 0471 662486
Fax +39 0471 661790
P.Iva 00104260211 Mws.- Nr.
R.E.A. 60546 949 R.I.BZ 1996

sas@aldolarcher.com
www.sas-sa.es
www.aldolarcher.com/sas_it

COLONNINA TONDA h 60 CON CORRIMANO E ZOCCOLO RB-180



COLONNINA TONDA h 65 CON CORRIMANO RBR-50 SU MURO IN OPERA

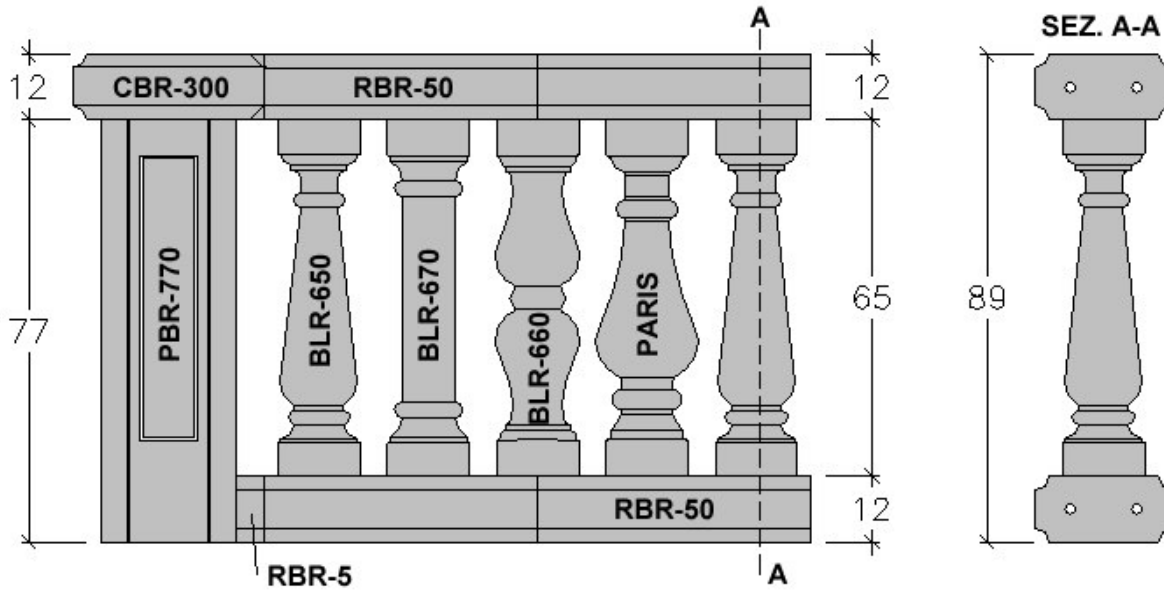




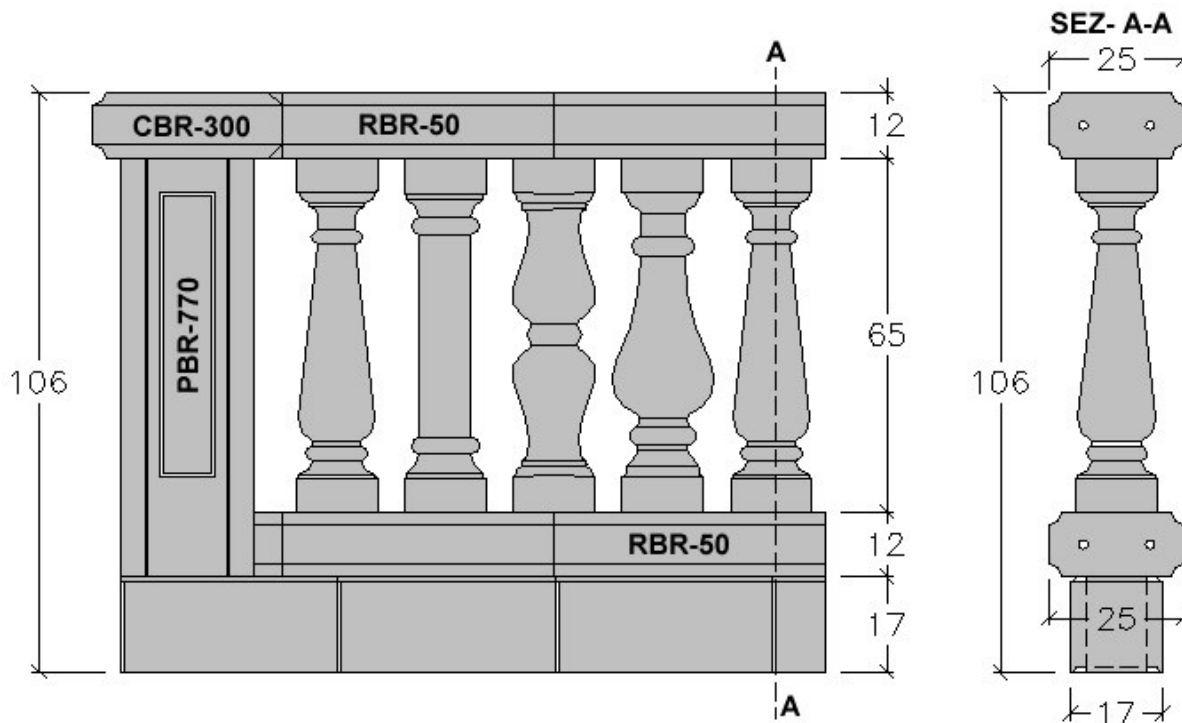
ALDO LARCHER
Via Artigiani 5 Handwerkerstrasse
I-39057 Appiano (BZ) Eppan
Tel. +39 0471 662486
Fax +39 0471 661790
P.Iva 00104260211 Mws.- Nr.
R.E.A. 60546 949 R.I.BZ 1996

sas@aldolarcher.com
www.sas-sa.es
www.aldolarcher.com/sas_it

COLONNINA TONDA h 65 CON CORRIMANO E ZOCCOLO RBR-50



COLONNINA TONDA h 65 CON CORRIMANO E ZOCCOLO RBR-50 + BLOCCO RIALZO BLO-20 OPPURE BB-40

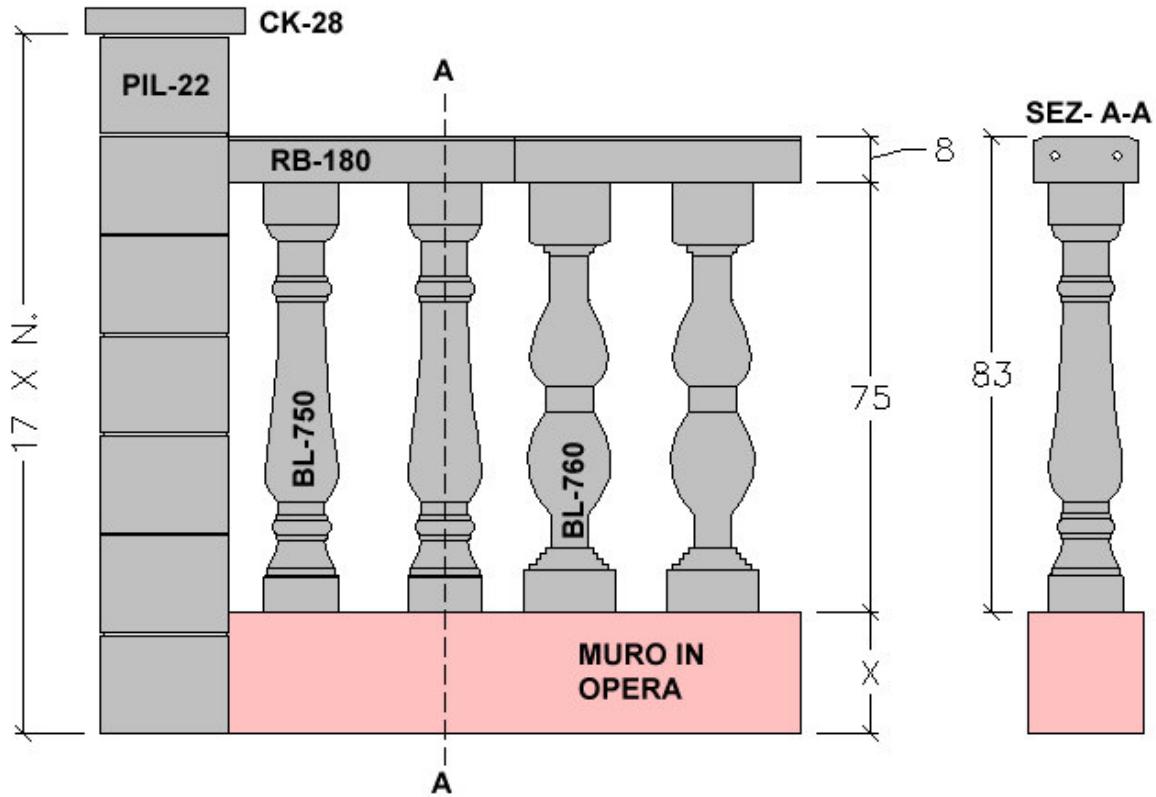




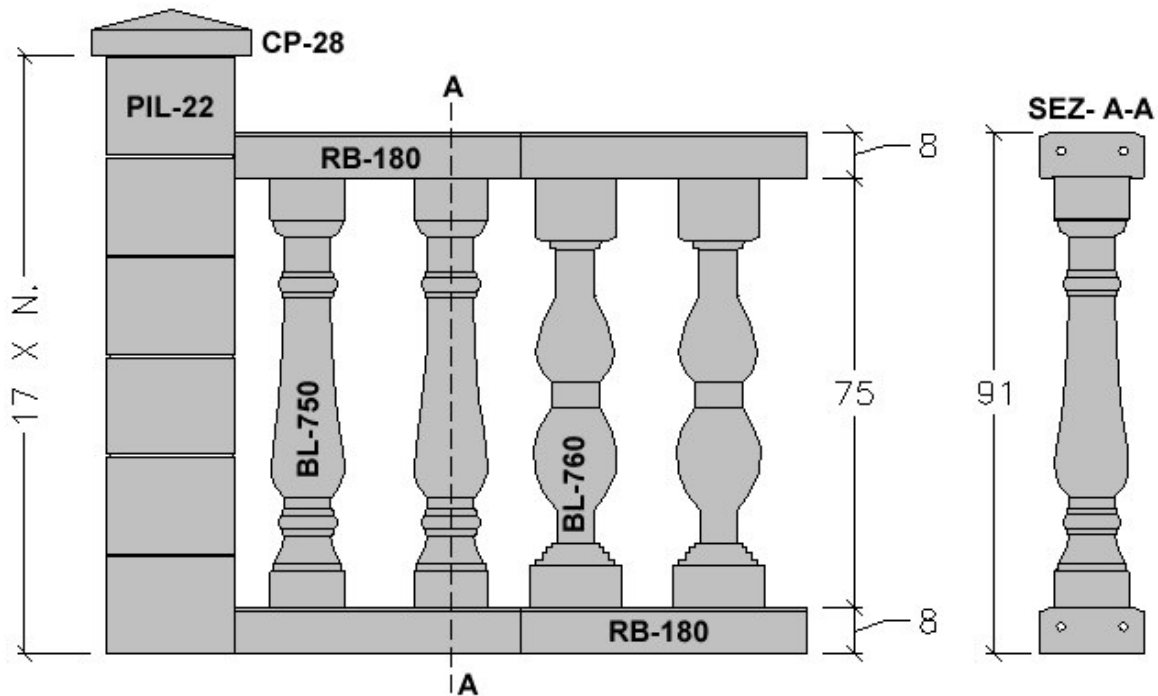
ALDO LARCHER
Via Artigiani 5 Handwerkerstrasse
I-39057 Appiano (BZ) Eppan
Tel. +39 0471 662486
Fax +39 0471 661790
P.Iva 00104260211 Mws.- Nr.
R.E.A. 60546 949 R.I.BZ 1996

sas@aldolarcher.com
www.sas-sa.es
www.aldolarcher.com/sas_it

COLONNINA TONDA h 75 CON CORRIMANO RB-180 SU MURO IN OPERA



COLONNINA TONDA h 75 CON CORRIMANO E ZOCCOLO RB-180

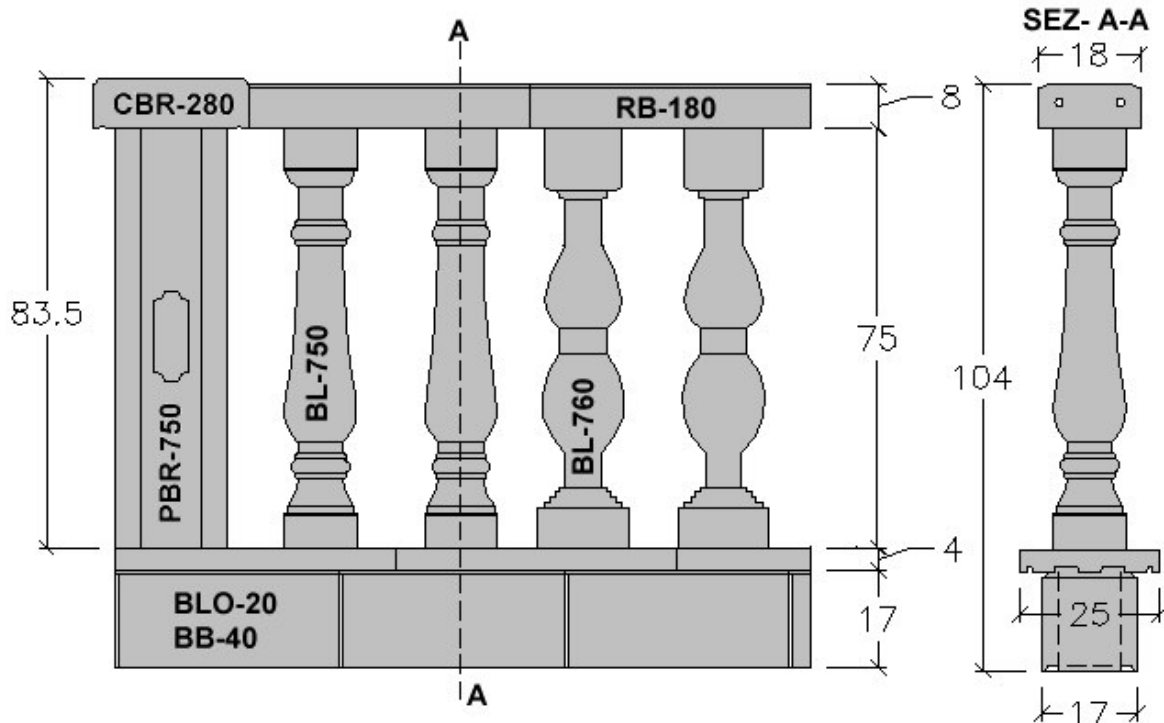




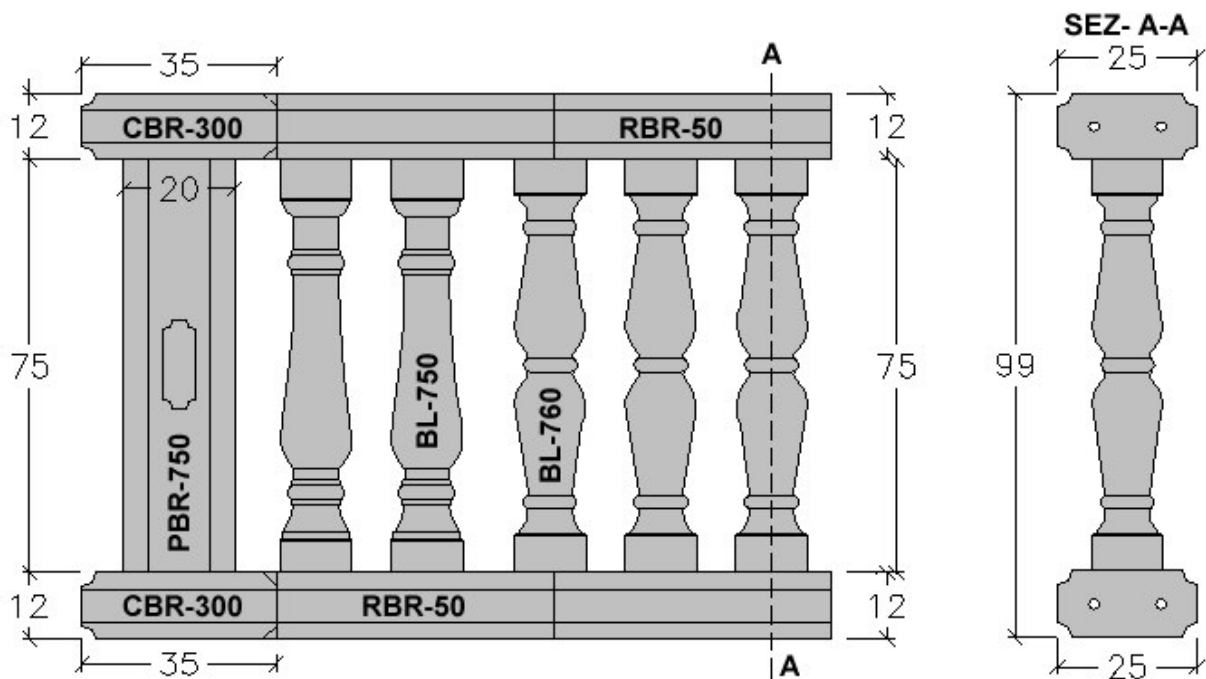
ALDO LARCHER
Via Artigiani 5 Handwerkerstrasse
I-39057 Appiano (BZ) Eppan
Tel. +39 0471 662486
Fax +39 0471 661790
P.Iva 00104260211 Mws.- Nr.
R.E.A. 60546 949 R.I.BZ 1996

sas@aldolarcher.com
www.sas-sa.es
www.aldolarcher.com/sas_it

COLONNINA TONDA h 75 CON CORRIMANO RB-180 SU MURO IN OPERA+ BLOCCO RIALZO BLO-20 OPPURE BB-40



COLONNINA TONDA h 75 CON CORRIMANO E ZOCCOLO RBR-50 – SOLUZIONE “LANZAROTTO”

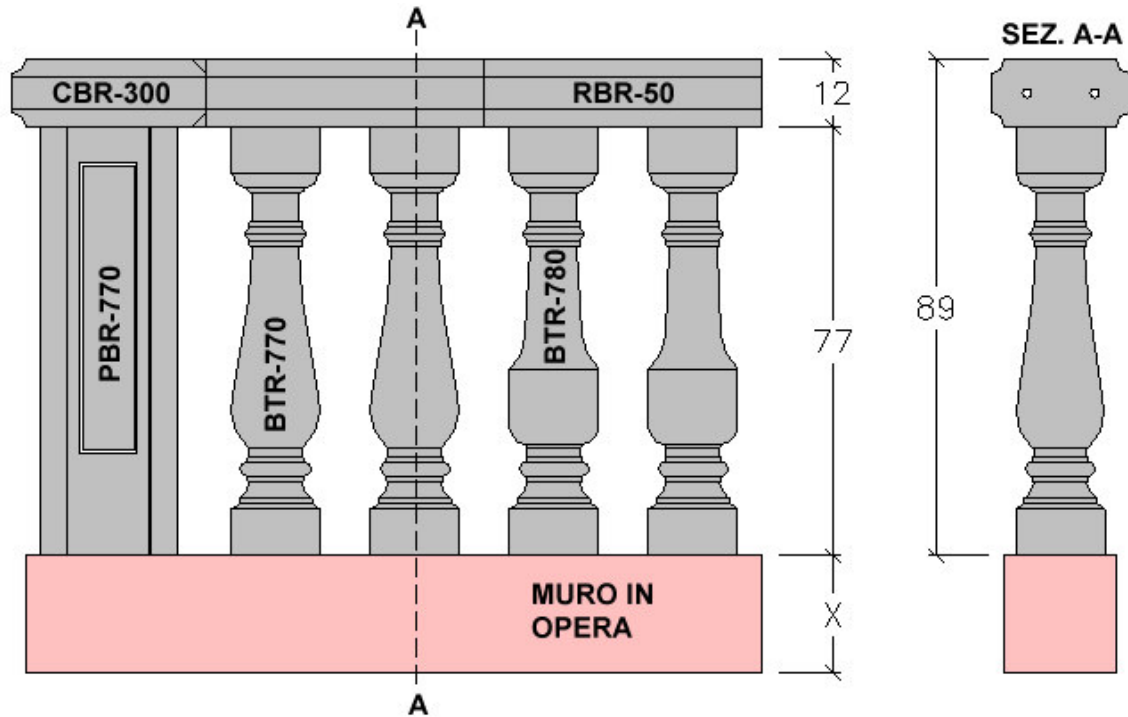




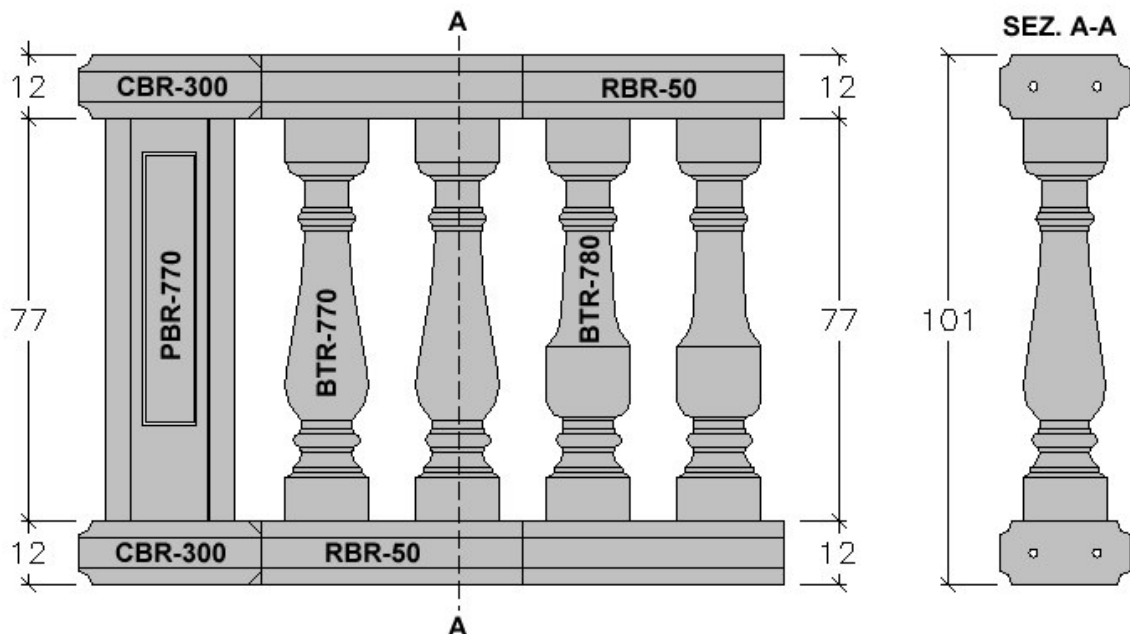
ALDO LARCHER
Via Artigiani 5 Handwerkerstrasse
I-39057 Appiano (BZ) Eppan
Tel. +39 0471 662486
Fax +39 0471 661790
P.Iva 00104260211 Mws.- Nr.
R.E.A. 60546 949 R.I.BZ 1996

sas@aldolarcher.com
www.sas-sa.es
www.aldolarcher.com/sas_it

COLONNINA TONDA h 77 CON CORRIMANO RBR-50 SU MURO IN OPERA



COLONNINA TONDA h 77 CON CORRIMANO E ZOCCOLO RBR-50

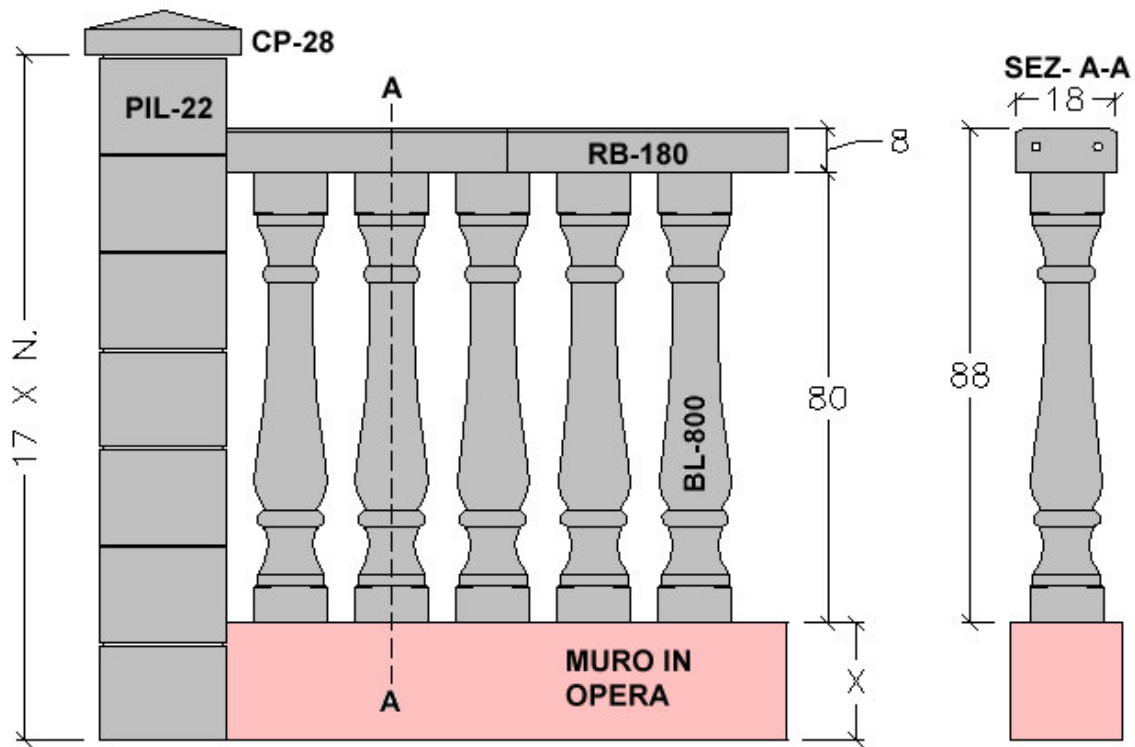




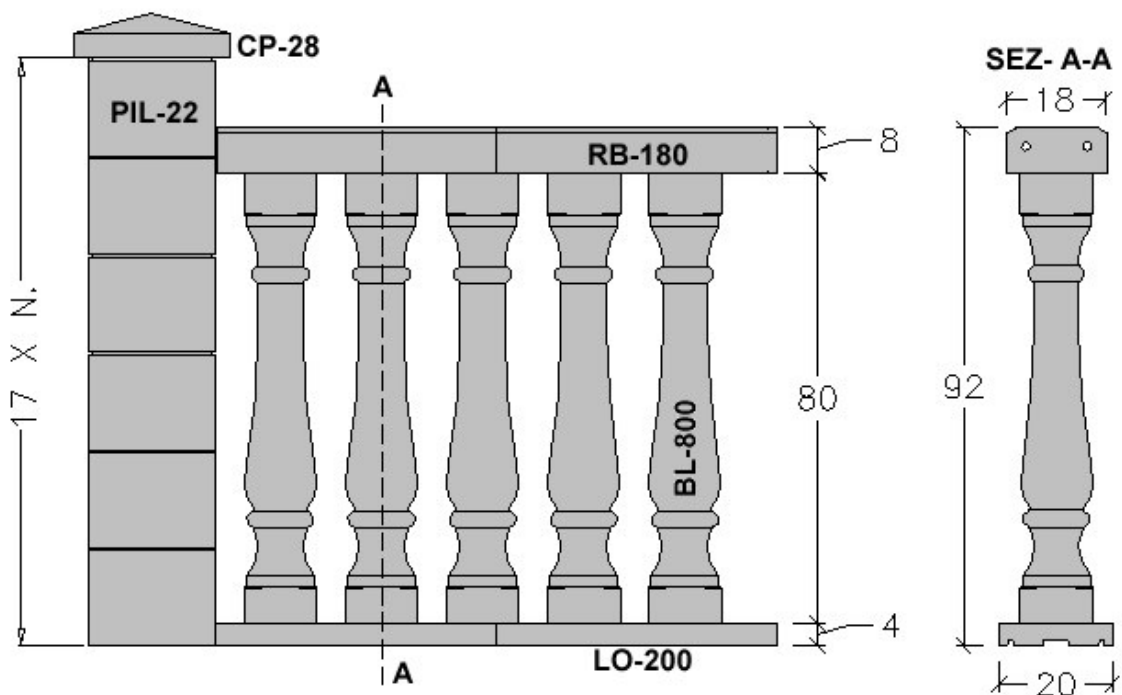
ALDO LARCHER
Via Artigiani 5 Handwerkerstrasse
I-39057 Appiano (BZ) Eppan
Tel. +39 0471 662486
Fax +39 0471 661790
P.Iva 00104260211 Mws.- Nr.
R.E.A. 60546 949 R.I.BZ 1996

sas@aldolarcher.com
www.sas-sa.es
www.aldolarcher.com/sas_it

COLONNINA TONDA h 80 CON CORRIMANO RB-180 SU MURO IN OPERA



COLONNINA TONDA h 80 CON CORRIMANO RB-180 E ZOCCOLO LO-200 (O SUPERIORE)

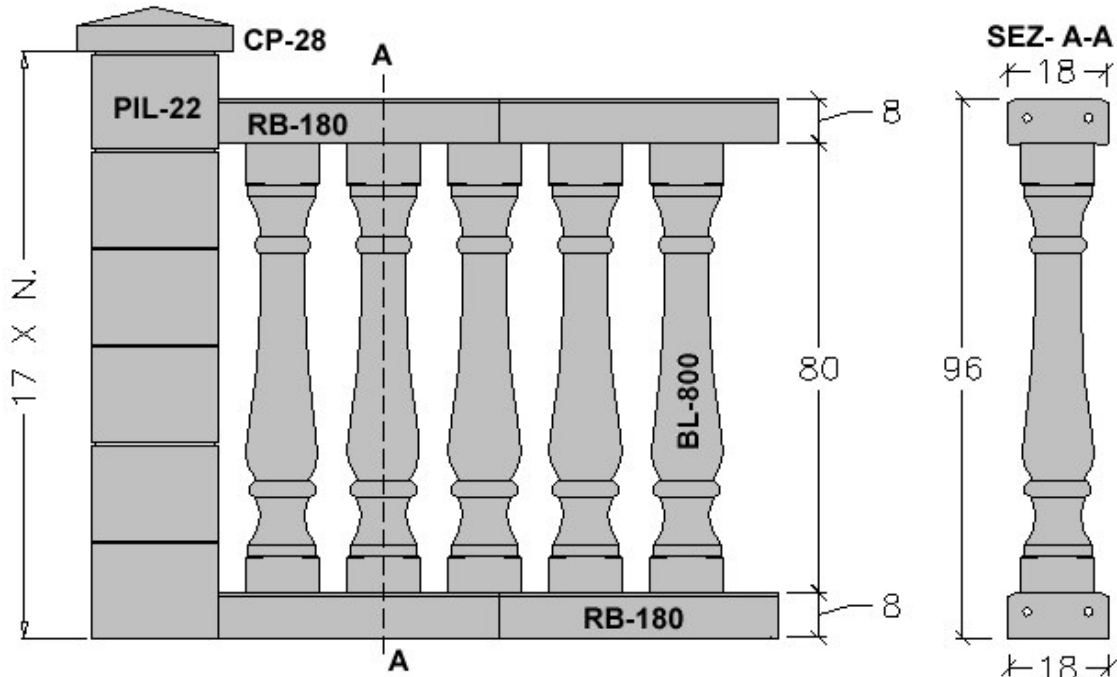




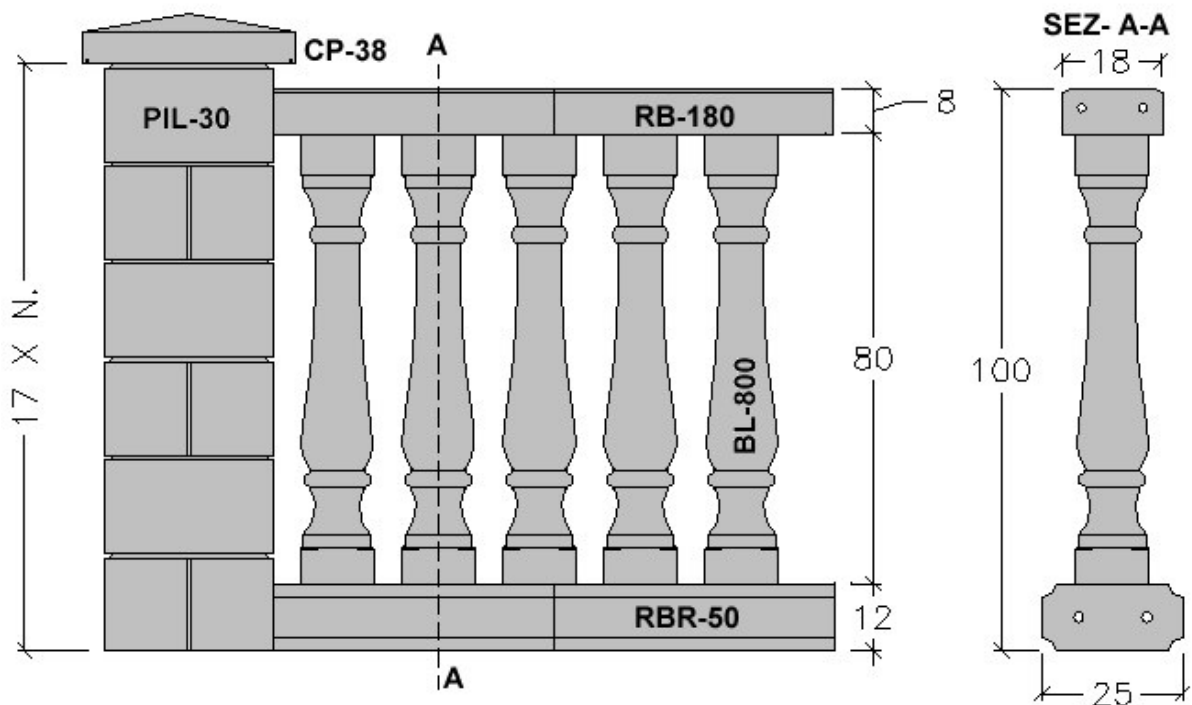
ALDO LARCHER
Via Artigiani 5 Handwerkerstrasse
I-39057 Appiano (BZ) Eppan
Tel. +39 0471 662486
Fax +39 0471 661790
P.Iva 00104260211 Mws.- Nr.
R.E.A. 60546 949 R.I.BZ 1996

sas@aldolarcher.com
www.sas-sa.es
www.aldolarcher.com/sas_it

COLONNINA TONDA h 80 CON CORRIMANO E ZOCCOLO RB-180



COLONNINA TONDA h 80 CON CORRIMANO RB-180 E ZOCCOLO RBR-50

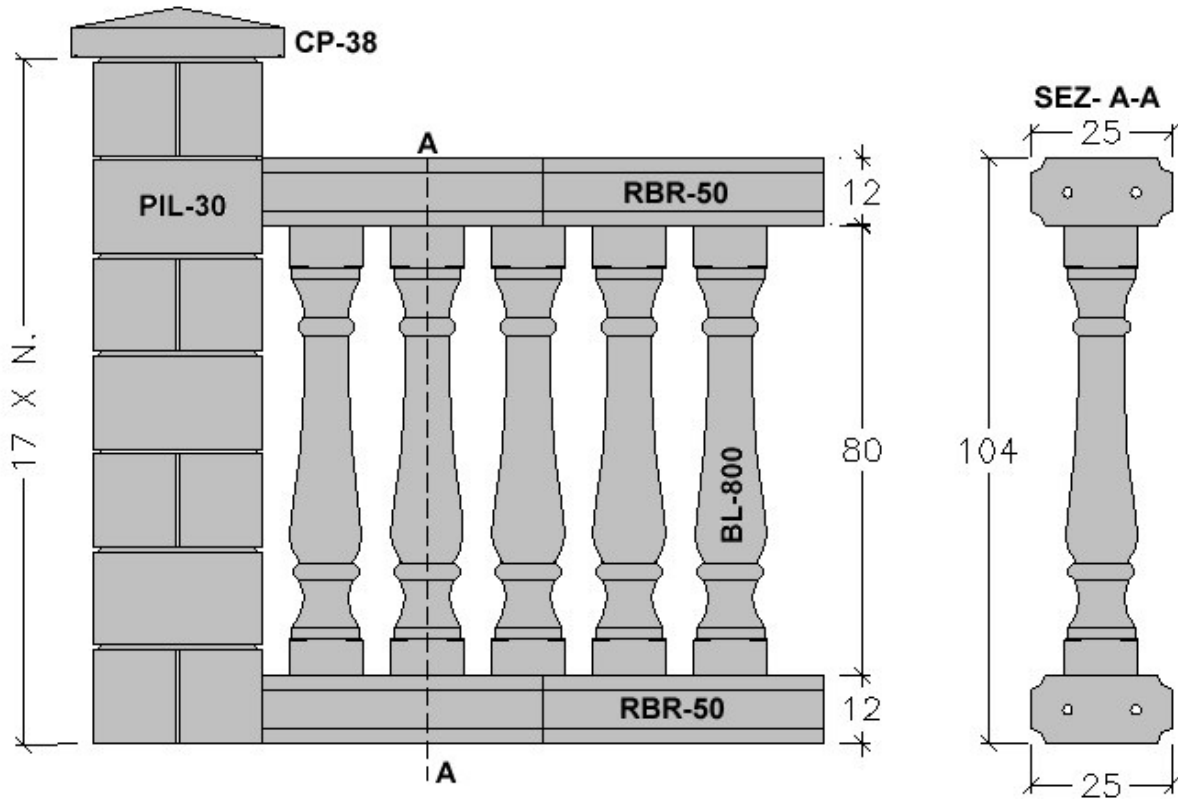




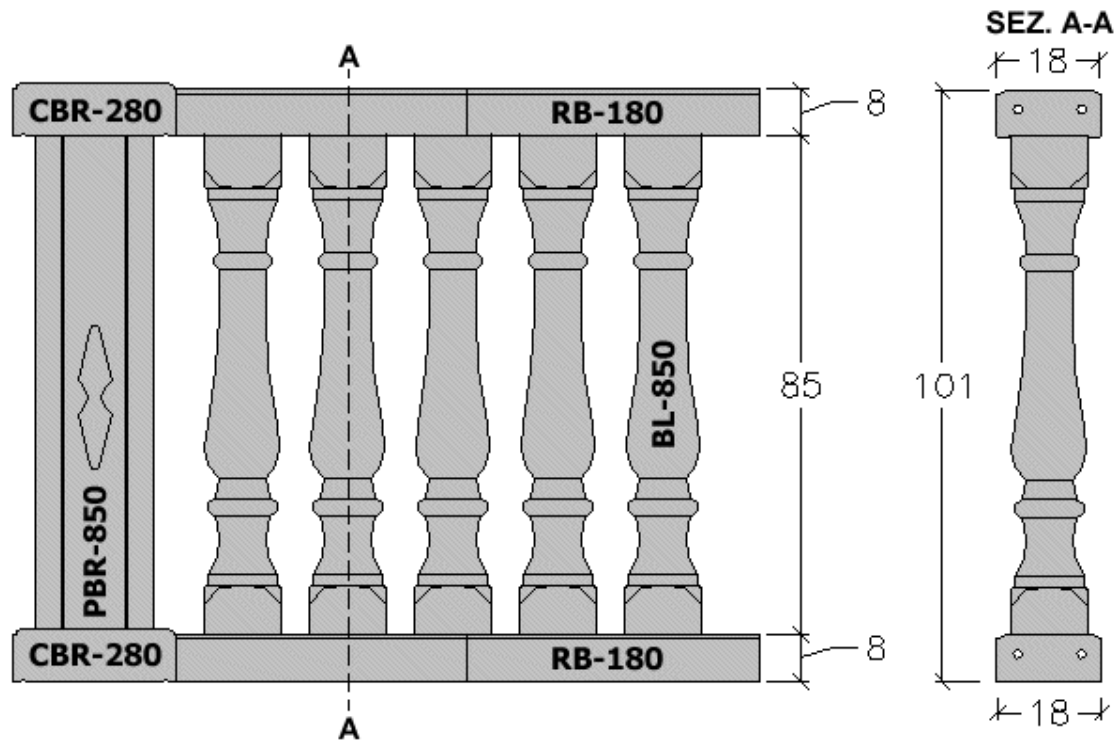
ALDO LARCHER
 Via Artigiani 5 Handwerkerstrasse
 I-39057 Appiano (BZ) Eppan
 Tel. +39 0471 662486
 Fax +39 0471 661790
 P.Iva 00104260211 Mws.- Nr.
 R.E.A. 60546 949 R.I.BZ 1996

sas@aldolarcher.com
 www.sas-sa.es
 www.aldolarcher.com/sas_it

COLONNINA TONDA h 80 CON CORRIMANO E ZOCCOLO RBR-50



COLONNINA TONDA h 85 CON CORRIMANO E ZOCCOLO RB-180

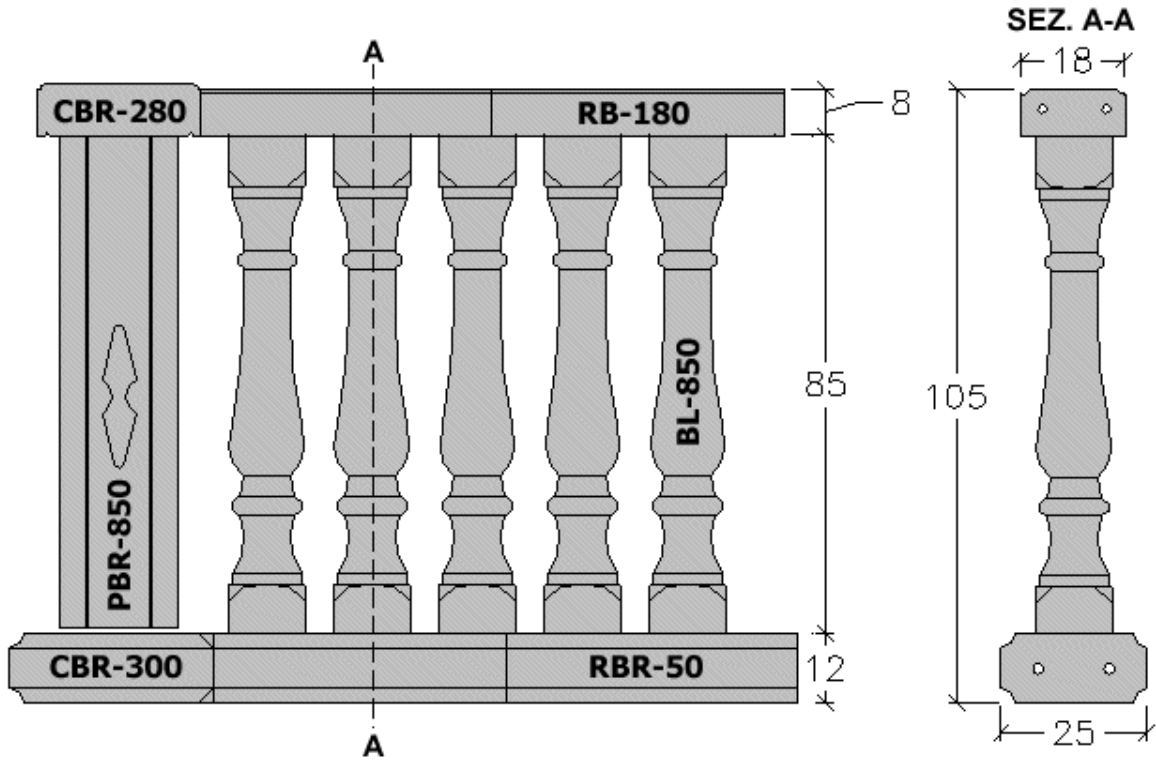




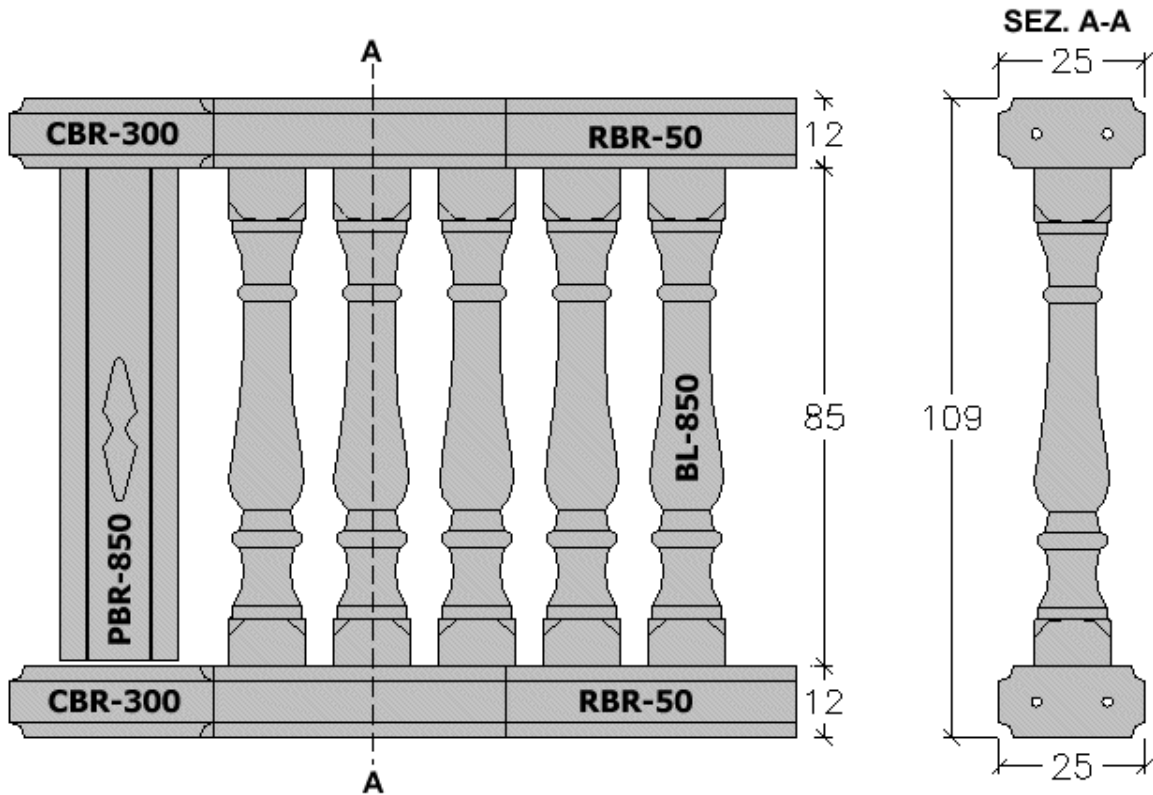
ALDO LARCHER
Via Artigiani 5 Handwerkerstrasse
I-39057 Appiano (BZ) Eppan
Tel. +39 0471 662486
Fax +39 0471 661790
P.Iva 00104260211 Mws.- Nr.
R.E.A. 60546 949 R.I.BZ 1996

sas@aldolarcher.com
www.sas-sa.es
www.aldolarcher.com/sas_it

COLONNINA TONDA h 85 CON CORRIMANO RB-180 E ZOCCOLO RBR-50



COLONNINA TONDA h 85 CON CORRIMANO E ZOCCOLO RBR-50





ALDO LARCHER
Via Artigiani 5 Handwerkerstrasse
I-39057 Appiano (BZ) Eppan
Tel. +39 0471 662486
Fax +39 0471 661790
P.Iva 00104260211 Mws.- Nr.
R.E.A. 60546 949 R.I.BZ 1996

sas@aldolarcher.com
www.sas-sa.es
www.aldolarcher.com/sas_it

“Estratto” del Decreto Ministeriale - Ministero dei Lavori Pubblici 14 giugno 1989, n. 236.

"Prescrizioni tecniche necessarie a garantire l'accessibilità, l'adattabilità e la visitabilità degli edifici privati e di edilizia residenziale pubblica sovvenzionata e agevolata, ai fini del superamento e dell'eliminazione delle barriere architettoniche." (Pubblicato in suppl. ord. alla Gazzetta Ufficiale n.145 del 23 giugno 1989)

8.1.8 Balconi e terrazze

Il parapetto deve avere una altezza minima di 100 cm ed essere inattraversabile da una sfera di 10 cm di diametro.

Per permettere il cambiamento di direzione, balconi e terrazze dovranno avere almeno una spazio entro il quale sia inscrivibile una circonferenza di diametro 140 cm.

**INTERASSI MINIMI "A NORMA SFERA CM 10" RIGUARDANTI LE COLONNINE SAS
(NON VALIDO PER RECINZIONI PIANO TERRA).**

BALAUSTRATE SQUADRATE

Art. BAL-200	Interasse non superiore a cm 15,0	Nr. 6,67 elementi a metro lineare
Art. BAL-201	Interasse non superiore a cm 15,0	Nr. 6,67 elementi a metro lineare
Art. BAL-202	Interasse non superiore a cm 15,0	Nr. 6,67 elementi a metro lineare

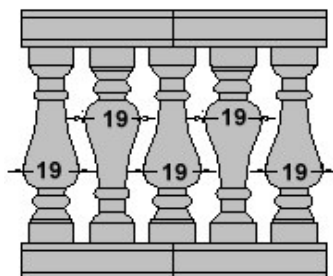
BALAUSTRATE SQUADRATE ACCOPPIATE

Art. BAL-400	Non a Norma!! (Luce libera fissa cm 12,5)
Art. BAL-401	Non a Norma!! (Luce libera fissa cm 12,5)
Art. BAL-402	Non a Norma!! (Luce libera fissa cm 12,5)
Art. BAL-403	Non a Norma!! (Luce libera fissa cm 12,5)

BALAUSTRATE TONDE

Art. BLRS-400	Interasse non superiore a cm 16,4	Nr. 6,10 elementi a metro lineare
Art. BLRS-500	Interasse non superiore a cm 18,5	Nr. 5,41 elementi a metro lineare
Art. BLRS-505	Interasse non superiore a cm 17,0	Nr. 5,88 elementi a metro lineare
Art. BLRS-550R	Interasse non superiore a cm 18,3	Nr. 5,46 elementi a metro lineare
Art. BL-600	Interasse non superiore a cm 17,5	Nr. 5,71 elementi a metro lineare
Art. BL-606	Interasse non superiore a cm 18,0	Nr. 5,56 elementi a metro lineare
Art. BLR-650	Interasse non superiore a cm 16,9	Nr. 5,92 elementi a metro lineare
Art. BL-660	Interasse non superiore a cm 19,0	Nr. 5,26 elementi a metro lineare
Art. BL-670	Interasse non superiore a cm 19,5	Nr. 5,13 elementi a metro lineare
Art. PARIS	Non a Norma!!	
Art. BL-750	Interasse non superiore a cm 18,0	Nr. 5,56 elementi a metro lineare
Art. BL-760	Interasse non superiore a cm 18,0	Nr. 5,56 elementi a metro lineare
Art. BTR-770	Interasse non superiore a cm 18,5	Nr. 5,41 elementi a metro lineare
Art. BTR-780	Interasse non superiore a cm 18,5	Nr. 5,41 elementi a metro lineare
Art. BL-800	Interasse non superiore a cm 18,0	Nr. 5,56 elementi a metro lineare
Art. BL-850	Interasse non superiore a cm 18,0	Nr. 5,56 elementi a metro lineare

**SOLUZIONE POSA "PARIS"
A NORMA**



Nr. 5,07 elementi a metro lineare