

PREFABBRICATI IN CALCESTRUZZO

BETONFERTIGTEILE

Via Artigiani 5 Handwerkerstrasse

I-39057 Appiano (BZ) Eppan

Tel. +39 0471 662486

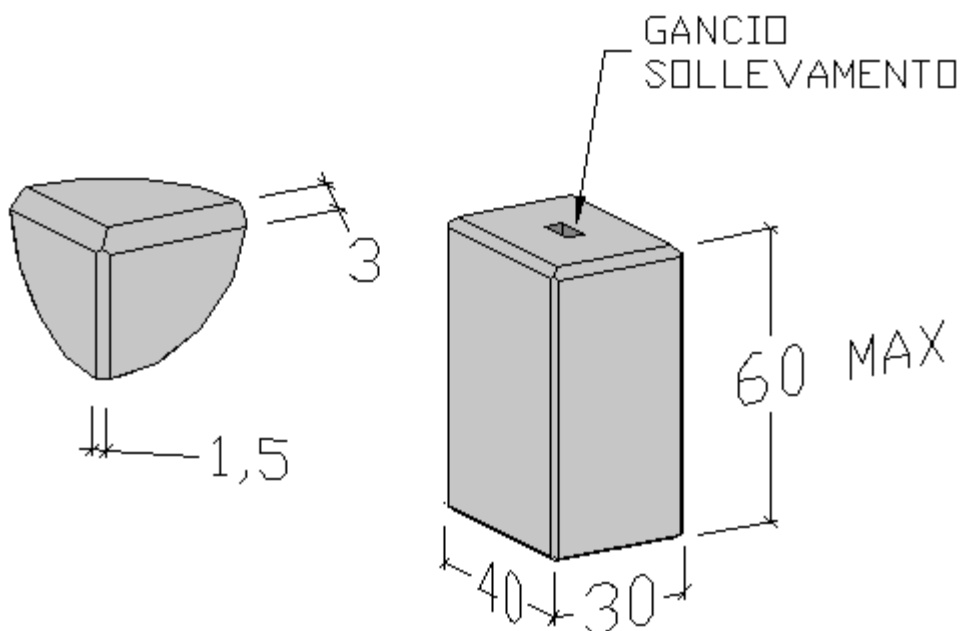
Fax +39 0471 661790

P.Iva 00104260211 Mws.- Nr.

R.E.A. 60546 949 R.I.BZ 1996

Basamento 30x40x60 Sockel

| Tipo | Dimensioni | Peso Kg | Lire | Euro |
|---------------------------|--------------------|----------------------|------|------|
| Typ | Maß | Gewicht | | |
| Basamento 30x40x60 max | 30x40 x max 60h | Variabile Max 176 | | |
| Sockel 30x40x60 max | 30x40 x max 60h | Variabel Max 176 | | |



ESEMPIO MONTAGGIO
MONTAGEBEISPIEL

