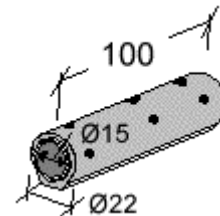


Tubi forati per drenaggio

TUBO FORATO Ø 15x100

Tubazione, in calcestruzzo vibrocompresso Rck 350, forati sulla mezzaluna superiore, fori Ø min. cm 1,5; giunti a mezzo spessore. Tubazione Ø interno cm 15, Lunghezza cm 100, Spessore minimo parete cm 3,5. Piano di posa rinforzato.

Tipo	Ø Interno	Spessore parete	Lunghezza	Peso Kg
Typ	Ø Innen	Wandstärke	Länge	Gewicht
Tubo forato Ø 15x100	15	3,5	100	39

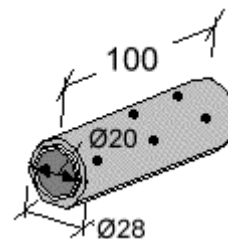


Lire	
Euro	

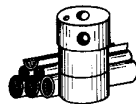
TUBO FORATO Ø 20x100

Tubazione, in calcestruzzo vibrocompresso Rck 350, forati sulla mezzaluna superiore, fori Ø min. cm 1,5; giunti a mezzo spessore. Tubazione Ø interno cm 20, Lunghezza cm 100, Spessore minimo parete cm 4. Piano di posa rinforzato.

Tipo	Ø Interno	Spessore parete	Lunghezza	Peso Kg
Typ	Ø Innen	Wandstärke	Länge	Gewicht
Tubo forato Ø 20x100	20	4	100	57



Lire	
Euro	

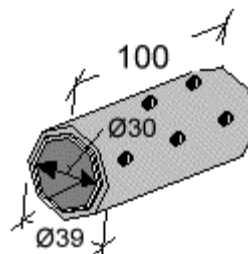


TUBO FORATO Ø 30x100

Tubazione, in calcestruzzo vibrocompresso Rck 350, forati sulla mezzaluna superiore, fori Ø min. cm 1,5; giunti a mezzo spessore. Tubazione Ø interno cm 30, Lunghezza cm 100, Spessore minimo parete cm 4,5.

Tipo	Ø Interno	Spessore parete	Lunghezza	Peso Kg
Typ	Ø Innen	Wandstärke	Länge	Gewicht
Tubo forato Ø 30x100	30	4,5	100	97

Lire	
Euro	

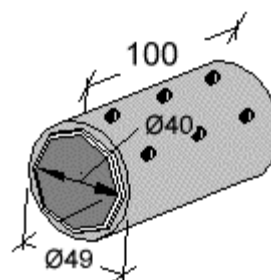


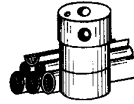
TUBO FORATO Ø 40x100

Tubazione, in calcestruzzo vibrocompresso Rck 350, forati sulla mezzaluna superiore, fori Ø min. cm 1,5; giunti a mezzo spessore. Tubazione Ø interno cm 40, Lunghezza cm 100, Spessore minimo parete cm 4,5.

Tipo	Ø Interno	Spessore parete	Lunghezza	Peso Kg
Typ	Ø Innen	Wandstärke	Länge	Gewicht
Tubo forato Ø 40x100	40	4,5	100	141

Lire	
Euro	



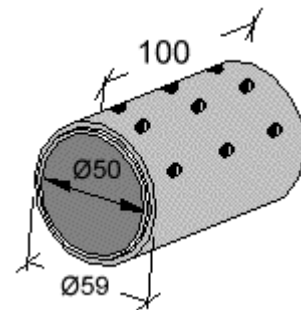


TUBO FORATO Ø 50x100

Tubazione, in calcestruzzo vibrocompresso Rck 350, forati sulla mezzaluna superiore, fori Ø min. cm 1,5; giunti a mezzo spessore. Tubazione Ø interno cm 50, Lunghezza cm 100, Spessore minimo parete cm 4,5.

Tipo	Ø Interno	Spessore parete	Lunghezza	Peso Kg
Typ	Ø Innen	Wandstärke	Länge	Gewicht
Tubo forato Ø 50x100	50	4,5	100	180

Lire	
Euro	

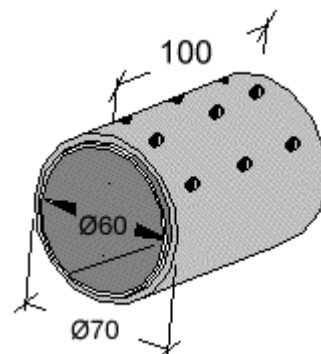


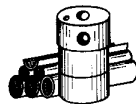
TUBO FORATO Ø 60x100

Tubazione, in calcestruzzo vibrocompresso Rck 350, forati sulla mezzaluna superiore, fori Ø min. cm 1,5; giunti a mezzo spessore. Tubazione Ø interno cm 60, Lunghezza cm 100, Spessore minimo parete cm 5.

Tipo	Ø Interno	Spessore parete	Lunghezza	Peso Kg
Typ	Ø Innen	Wandstärke	Länge	Gewicht
Tubo forato Ø 60x100	60	5	100	233

Lire	
Euro	



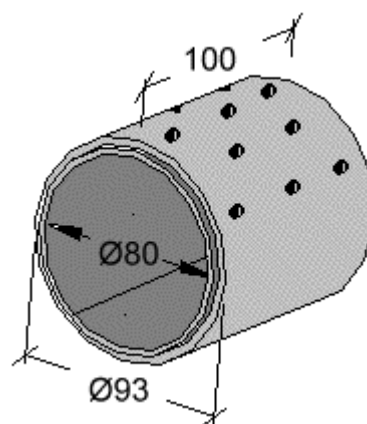


TUBO FORATO Ø 80x100

Tubazione, in calcestruzzo vibrocompresso Rck 350, forati sulla mezzaluna superiore, fori Ø min. cm 1,5; giunti a mezzo spessore. Tubazione Ø interno cm 80, Lunghezza cm 100, Spessore minimo parete cm 6,5.

Tipo	Ø Interno	Spessore parete	Lunghezza	Peso Kg
Typ	Ø Innen	Wandstärke	Länge	Gewicht
Tubo forato Ø 80x100	80	6,5	100	370

Lire	
Euro	



TUBO FORATO Ø 100x100

Tubazione, in calcestruzzo vibrocompresso Rck 350, forati sulla mezzaluna superiore, fori Ø min. cm 1,5; giunti a mezzo spessore. Tubazione Ø interno cm 100, Lunghezza cm 100, Spessore minimo parete cm 7,5.

Tipo	Ø Interno	Spessore parete	Lunghezza	Peso Kg
Typ	Ø Innen	Wandstärke	Länge	Gewicht
Tubo forato Ø 100x100	100	7,5	100	532

Lire	
Euro	

